



VERSATILE



PERFORMANTE



SICURA E  
DI QUALITÀ

Sistema  
di serramenti  
per automazioni  
scorrevoli

Ditec **ALU48**

# Un sistema universale

La serie Ditec ALU48 è **un sistema di profili di 48 mm di spessore**, specificatamente studiato per consentire la realizzazione di **serramenti in alluminio**, al fine di avere un ingresso scorrevole sicuro, dalla **costruzione e posa semplice e rapida**, e dal **design lineare e moderno**, ideale in ogni contesto architettonico.

La serie di profili ALU48 è pensata per porte scorrevoli ad 1 e 2 ante, telescopiche a 2 e 4 ante, con pareti fisse, travi portanti e sopraluci. ALU48 è disponibile anche nelle versioni con sistema antipanico a sfondamento (sia delle ante mobili che sfondamento integrale).



## UNA SOLUZIONE PER TUTTI: DAL PROFESSIONISTA AL CLIENTE FINALE

Ditec ALU48 è un sistema modulare componibile ideale per soddisfare le esigenze di qualsiasi cliente grazie alla duplice proposta:

- ▶ **Profili in barre per la costruzione delle ante**  
Sistema pensato per specialisti della porta automatica composto da una gamma completa di **profili, guarnizioni e kit di accessori specifici** per realizzare in maniera professionale e veloce un ingresso completo. Ditec supporta la lavorazione grazie a **innovativi software tecnici** per le distinte di taglio ed a una **manualistica dettagliata** e completa di ogni istruzione di lavorazione ed assemblaggio
- ▶ **Serramenti assemblati finiti a misura**  
Ingressi completi realizzati su richiesta corredati di vetri e di finiture perimetrali, completi di disegni tecnici esecutivi ed istruzioni per la corretta installazione. Ditec inoltre fornisce software specifici per la corretta conformazione del serramento e la gestione dell'ordine, oltre ad una completa documentazione tecnico-commerciale

# Ditec ALU48, una scelta vincente



## Versatile

Ditec ALU48 è un sistema estremamente flessibile per garantire la massima versatilità nella lavorazione dei profili quanto nella posa:

- ✔ Semplicità di lavorazione con tagli e connessioni a 90° sia nelle ante mobili sia in quelle fisse
- ✔ Parti fisse perimetrali con profilo di compensazione
- ✔ Ampia gamma di guarnizioni e spazzolini per garantire la miglior tenuta
- ✔ Possibilità di applicazione di vetri (o pannelli) da 8 a 41 mm
- ✔ Predisposizione per l'inserimento di serrature multiple per una efficace chiusura
- ✔ Numerosi elementi aggiuntivi per ogni necessità architettonica quali zoccoli rialzati, traversi, guide a pavimento (anche ad incasso)



## Performante

Il sistema per serramenti ALU48 è in grado di offrire prestazioni al top in termini di dimensioni di passaggio libero e peso massimo delle ante:

- ✔ Ingresso standard con larghezza di passaggio fino a 1475 mm per anta singola e 2970 mm per anta doppia
- ✔ Ingresso telescopico con larghezza di passaggio fino a 2580 mm per ante 1+1 e 4175 mm per ante 2+2
- ✔ Altezze di vano passaggio fino a 3000 mm
- ✔ Peso anta standard fino a 150 kg
- ✔ Peso anta sfondabile fino a 120 kg
- ✔ Esecuzioni speciali su richiesta



## Sicura e di qualità

Dal design alla scelta dei materiali e delle finiture, Ditec ALU48 è pensato per offrire un ingresso di qualità, pienamente conforme alle norme vigenti:

- ✔ Conformità alla EN 16005 per garantire la sicurezza antinfortunistica (relativamente ai rischi di taglio, cesoiamento, uncinamento ed inciampo) grazie al suo design ergonomico
- ✔ Omologazione TÜV per il sistema di serramenti antipánico a sfondamento ALU48 TBO, RBO ed SBO
- ✔ Serramenti con finitura anodizzata EURAS CO o con finitura in tinte RAL conformi alle specifiche tecniche QUALICOAT
- ✔ Profili in lega di alluminio conformi al regolamento REACH e SVHC relativamente all'uso di sostanze chimiche



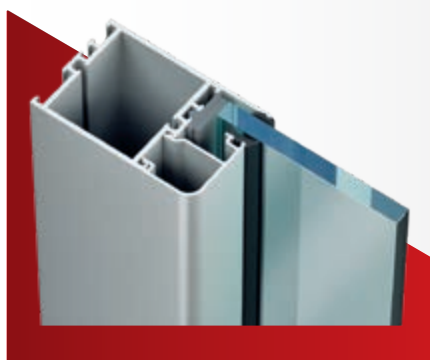
# Soluzioni per serramenti a scorrimento rettilineo

## Serie Ditec ALU48 STD - Telescopica

STANDARD	TIPOLOGIA	DIMENSIONI SERRAMENTO MAX LS X HS (MM)	DIMENSIONI VANO PASSAGGIO MAX PL X PH (MM)	TRAVE DI SUPPORTO AUTOMAZIONE
	parete fissa	3000 x 3000	-	-
	anta mobile	1500 x 3000	1475 x 3000	-
	2 ante mobili	3000 x 3000	2970 x 3000	-
	2 ante mobili + sopra luce	3000 x 5000	2900 x 3000	inclusa nel sopra luce
	anta mobile + anta fissa	3000 x 3000	1440 x 3000	sì
	anta mobile + anta fissa + sopra luce	3000 x 5000	1420 x 3000	inclusa nel sopra luce
	2 ante mobili + 2 ante fisse	6000 x 3000	2890 x 3000	sì
	2 ante mobili + 2 ante fisse + sopra luce	6000 x 5000	2890 x 3000	inclusa nel sopra luce
	TIPOLOGIA	DIMENSIONI SERRAMENTO MAX LS X HS (MM)	DIMENSIONI VANO PASSAGGIO MAX PL X PH (MM)	TRAVE DI SUPPORTO AUTOMAZIONE
	2 ante mobili	3000 x 3000	2970 x 3000	-
	4 ante mobili	4200 x 3000	4175 x 3000	-
	2 ante mobili + anta fissa	4000 x 3000	2580 x 3000	sì
	2 ante mobili + anta fissa + sopra luce	4000 x 5000	2540 x 3000	inclusa nel sopra luce
	4 ante mobili + 2 ante fisse	6000 x 3000	3850 x 3000	sì
	4 ante mobili + 2 ante fisse + sopra luce	6000 x 5000	3850 x 3000	inclusa nel sopra luce

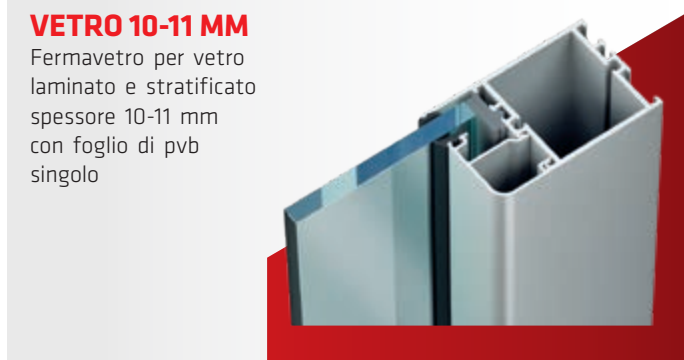
# Versatile e moderna

Ditec ALU48 riesce ad offrire una gamma molto ampia di applicazione vetri o pannelli (da 8 mm fino a 41 mm) garantendo sempre un design essenziale e moderno. A completare l'offerta, Ditec propone guarnizioni per la vetratura interna ed esterna, spazzolini da 9 e 11 mm e profili in polimero per le guide di scorrimento delle ante.



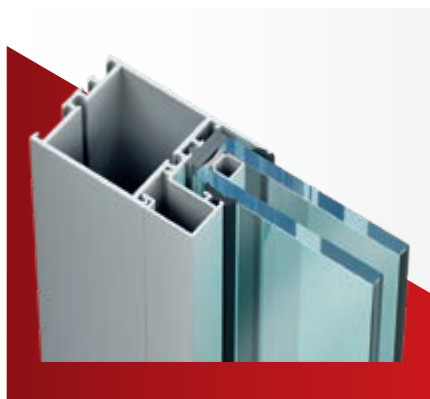
## VETRO 8-9 MM

Fermavetro per vetro laminato e stratificato spessore 8-9 mm con foglio di pvb singolo e doppio



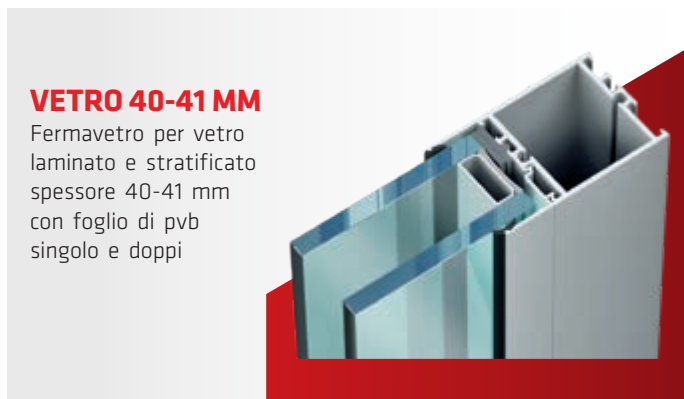
## VETRO 10-11 MM

Fermavetro per vetro laminato e stratificato spessore 10-11 mm con foglio di pvb singolo



## VETRO 22-23 MM

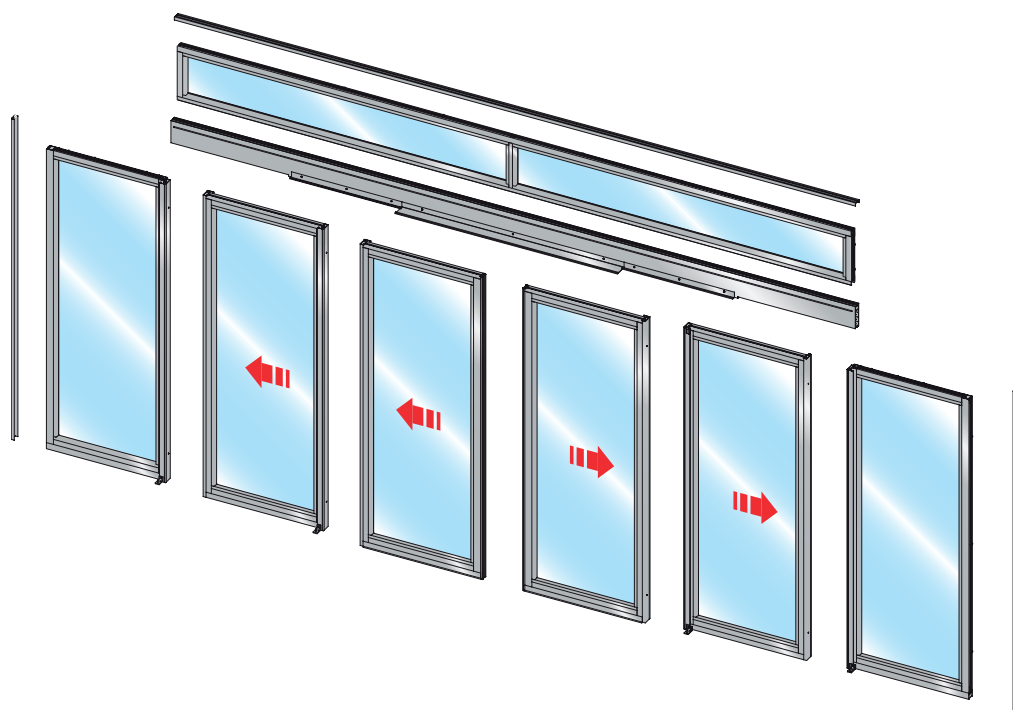
Fermavetro per vetro laminato e stratificato spessore 22-23 mm con foglio di pvb singolo e doppi



## VETRO 40-41 MM

Fermavetro per vetro laminato e stratificato spessore 40-41 mm con foglio di pvb singolo e doppi

**ALU48 telescopico 2+2 ante mobili,  
2 ante fisse + sopra luce e trave di supporto**



# Dispositivi di sfondamento antipanico per vie di fuga Serie Ditec ALU48 TBO - RBO



TBO	TIPOLOGIA	DIMENSIONI SERRAMENTO MAX LS X HS (MM)	DIMENSIONI VANO PASSAGGIO MAX PL X PH (MM)	TRAVE DI SUPPORTO AUTOMAZIONE
	anta mobile + anta fissa	3000 x 2500	1320 x 2455	sì
	anta mobile + anta fissa + sopraluce	3000 x 5000	1320 x 2455	inclusa nel sopraluce
	2 ante mobili + 2 ante fisse	5000 x 2500	2355 x 2455	sì
	2 ante mobili + 2 ante fisse + sopraluce	5000 x 5000	2355 x 2455	inclusa nel sopraluce
RBO	TIPOLOGIA	DIMENSIONI SERRAMENTO MAX LS X HS (MM)	DIMENSIONI VANO PASSAGGIO MAX PL X PH (MM)	TRAVE DI SUPPORTO AUTOMAZIONE
	anta mobile	1340 x 2455	1310 x 2455	-
	2 ante mobili	2655 x 2455	2630 x 2455	sì
	2 ante mobili + sopraluce	2740 x 5000	2630 x 2455	inclusa nel sopraluce
	anta mobile + anta fissa	3000 x 2480	1310 x 2455	sì
	anta mobile + anta fissa + sopraluce	3000 x 5000	1310 x 2455	inclusa nel sopraluce
	2 ante mobili + 2 ante fisse	6000 x 2480	2630 x 2455	sì
	2 ante mobili + 2 ante fisse + sopraluce	6000 x 5000	2630 x 2455	inclusa nel sopraluce

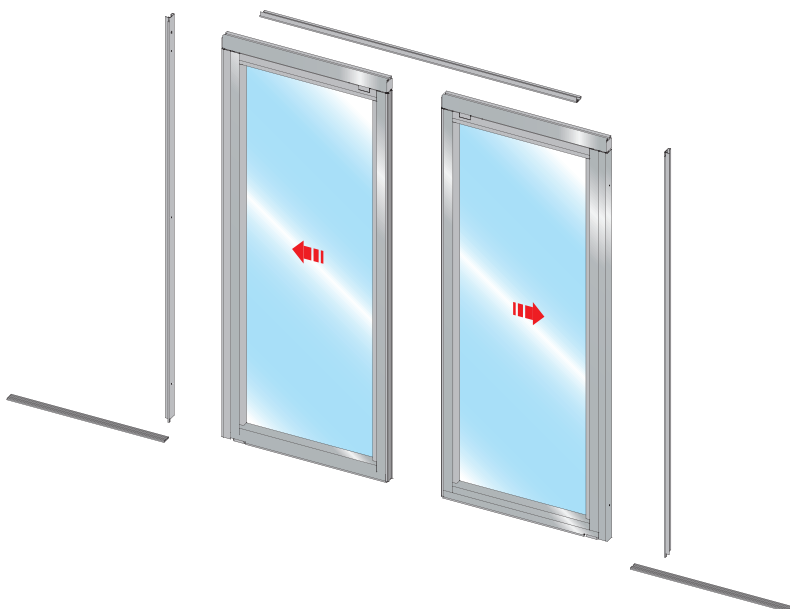
# Dispositivi di sfondamento antipanico per vie di fuga

## Serie Ditec ALU48 SBO



SBO	TIPOLOGIA	DIMENSIONI SERRAMENTO MAX LS X HS (MM)	DIMENSIONI VANO PASSAGGIO MAX PL X PH (MM)	TRAVE DI SUPPORTO AUTOMAZIONE
	anta mobile	1440 x 2475	1410 x 2455	-
	2 ante mobili	2840 x 2475	2810 x 2455	-
	2 ante mobili + sopra luce	2910 x 5000	2810 x 2455	inclusa nel sopra luce
	anta mobile + anta fissa	2990 x 2480	1435 x 2455	sì
	anta mobile + anta fissa + sopra luce	2990 x 5000	1435 x 2455	inclusa nel sopra luce
	2 ante mobili + 2 ante fisse	6000 x 2480	2800 x 2455	sì
	2 ante mobili + 2 ante fisse + sopra luce	6000 x 5000	2800 x 2455	inclusa nel sopra luce

### ALU48 sfondamento SBO 2 ante mobili con serratura a gancio



# Un sistema completo



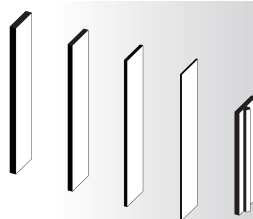
► **KSER48**  
Kit serratura a gancio  
per anta mobile



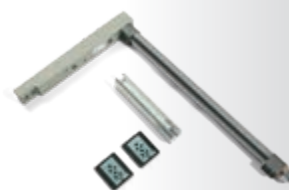
► **KSER481**  
Mezzo-cilindro per  
KSER48



► **KSER482**  
Cilindro passante per  
KSER48



► **KSV48**  
Kit spessori  
per vetro

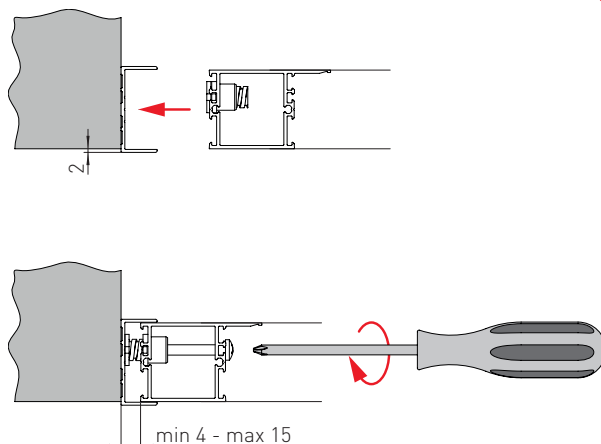


► **KASM48**  
KIT sfondamento  
anta mobile



## Facile da installare

Con ALU48 Ditec propone un sistema di compensazione preciso e di facile regolazione: un pratico distanziale a vite che permette di adattare il serramento a qualsiasi irregolarità perimetrale, ideale per ante fisse e sopraluci.



Cert. n. 09576

**Ditec S.p.A.**

Largo U. Boccioni, 1  
21040 Origgio (VA) • Italy

Part of ASSA ABLOY

Tel +39 02 963911  
Fax +39 02 9650314

info@ditecautomations.com  
www.ditecautomations.com

P249A - 11/2021  
Ditec ALU48