



SICURO

**24V**  
VIRTUAL  
ENCODER

VERSATILE



INNOVATIVO



## Entrematic LCU

Quadri di comando per 1 o 2 motori 24V  
per cancelli a battente

IT

# Entrematic LCU

**Entrematic LCU** è la nuova gamma di quadri di comando multifunzione per uno o due motori 24 Vcc per cancelli a battente. È disponibile in due versioni: **LCU30H per motori fino a 6 A**, e **LCU40H per motori fino a 12 A**.

Entrambi i quadri permettono di configurare facilmente, tramite display, posizione e velocità in ogni momento consentendo una regolazione del tempo di accelerazione, decelerazione e spunto, dello spazio di rallentamento e della velocità di accostamento in apertura e chiusura. Da oggi è possibile aprire e chiudere il cancello via Bluetooth tramite APP su smartphone e gestire facilmente credenziali di accesso (con accessorio opzionale).

## Entrematic LCU30H

Per motori fino a 6 A



display a due cifre e pulsanti di navigazione per facilitare la configurazione e la diagnostica

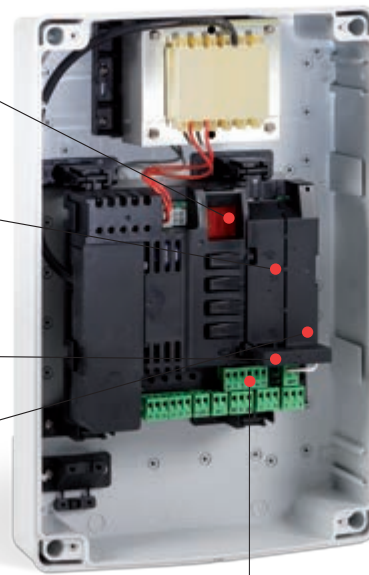
sedi per schede ad innesto di comando e di sicurezza (coste di sicurezza autocontrollate, rilevatore a spira magnetica, modulo per apertura cancello via Bluetooth e gestione delle credenziali di accesso)

modulo ricevente radio 433/868 MHz estraibili e intercambiabili

memoria estraibile per salvare i parametri di funzionamento e duplicarli su un altro operatore, nonché per memorizzare i radiocomandi

## Entrematic LCU40H

Per motori fino a 12 A



Scheda elettronica protetta da plastiche, removibili in caso di installazione di accessori supplementari



### LA SICUREZZA PRIMA DI TUTTO grazie all'encoder virtuale

- controllo costante delle forze d'impatto e rilevazione immediata degli ostacoli assicurando l'arresto dell'operatore o l'inversione del moto (se configurata)
- regolazione precisa della velocità con la possibilità di configurare rallentamenti e spunti, evitando sollecitazioni meccaniche in chiusura ed in apertura
- possibilità di rientrare nelle forze operative d'impatto senza la necessità di installare bordi sensibili attivi
- conforme alla norma 13849 con o senza l'installazione di coste attive



### UN QUADRO DI COMANDO versatile

- procedura di autoapprendimento facilitata dal display e dai pulsanti di navigazione per la regolazione dei parametri di funzionamento in soli due passaggi
- in caso di black out temporaneo, grazie alla possibilità di collegare le batterie, viene garantita continuità di servizio permettendo all'impianto di effettuare numerose manovre, in attesa del ripristino della rete
- comando di apertura parziale per passaggi pedonali da telecomando o da comando dedicato (es. selettore a chiave)

## LA NOSTRA FORZA AL VOSTRO SERVIZIO

Una gamma completa. Un team di specialisti. Tecnologia e progettazione d'eccellenza. Una passione che ci distingue.

Entrematic è un partner commerciale con un'offerta completa nel settore dei sistemi d'ingresso automatici, che unisce competenza specialistica e marchi di grande fama.

Il marchio Ditec, leader mondiale da oltre 40 anni, offre una gamma completa di automazioni per cancelli, porte automatiche e porte rapide.

**Normstahl**  
ENTRE/MATIC

**DYNACO**  
ENTRE/MATIC

**NERGECO**  
ENTRE/MATIC

**Ditec**  
ENTRE/MATIC

**em**  
ENTRE/MATIC

**Amarr**  
ENTRE/MATIC

**KELLEY**  
ENTRE/MATIC

**SERCO**  
ENTRE/MATIC

# Nuove funzioni per te e il tuo cliente

## NUMEROSI VANTAGGI PER IL TUO CLIENTE

vendi facilmente l'impianto grazie a soluzioni tecnologicamente all'avanguardia



### GREEN Mode

risparmio immediato grazie al controllo del consumo in standby

Nella maggior parte delle installazioni residenziali a medio utilizzo, il quadro resta in standby per circa il 90% del tempo. Solo per il 10% è impegnato in manovre di apertura e chiusura. La nuova funzione GREEN Mode già integrata in LCU40H è pensata per tagliare i consumi elettrici in standby, garantendo così un risparmio immediato nella bolletta elettrica.



### TECNOLOGIA IBRIDA

per ottimizzare l'utilizzo di energia

Il nuovo controller per batterie (opzionale) oltre a regolarne la carica, ha funzionalità aggiuntive: stabilisce in ogni momento se alimentare l'impianto tramite batterie ricaricate a energia solare oppure se utilizzare l'energia elettrica in caso di necessità. Permette di creare installazioni alimentate dalla sola energia solare, in modalità stand alone.



### ACCESSO SEMPLICE E SICURO

via smartphone e credenziali di accesso\*

Da oggi è possibile aprire il cancello in tutta comodità su smartphone via Bluetooth e abilitare credenziali di accesso che permettono l'ingresso, permanente o occasionale, ad altri utenti secondo fasce orarie configurabili e modificabili in qualsiasi momento (tramite accessorio opzionale).

\*disponibile da settembre 2017

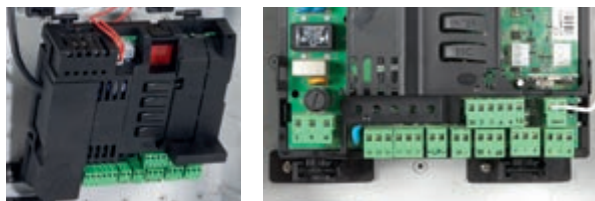


## CONFIGURA IN TUTTA COMODITÀ

su LCU40H

Scheda completamente removibile che permette un maggior comfort durante il cablaggio, una visualizzazione migliore su display e l'inserimento delle batterie sul retro

- contatti dedicati di apertura, chiusura e stop
- gestione della chiusura automatica
- contatto per indicare lo stato del cancello



## E SE NON RIESCI

a risolvere un problema

- diagnostica integrata con contatori e cronologia degli ultimi allarmi, visibile su display del quadro (LCU30H e LCU40H)
- diagnostica approfondita con registrazione di ogni evento su micro SD (su LCU40H). Tramite un software i dati possono essere visualizzati e analizzati in modo preciso

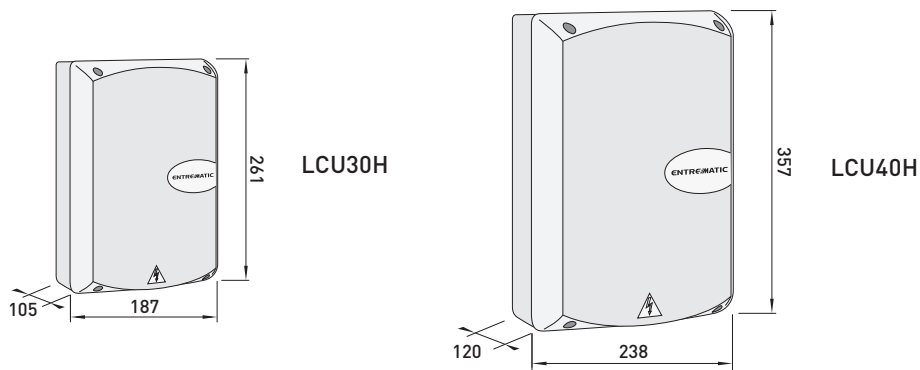
Ingresso MicroSD  
per datalogging esteso  
su LCU40H



## PIENA CONFORMITÀ ALLE DIRETTIVE E ALLE NORME EU



- 2014/30/EU - EMCD - Direttiva compatibilità elettromagnetica
- 2014/53/EU - RED - Direttiva apparecchiature radio
- 2006/42/CE - Direttiva macchine (Allegato II-B; Allegato II-A; Allegato I-capitolo 1)
- Standard armonizzati EU: EN ISO 13849-1 e EN ISO 13849-2 (certificati da TUV Rheinland solo per LCU40H); EN 60335-1; EN61000-6-3; EN61000-6-2; ETSI EN 300 220-1; ETSI EN 300 220-2; ETSI EN 301 489-1; ETSI EN 301 489-3



## Funzionalità principali dell'impianto

Descrizione	LCU30H	LCU40H
Quadro di comando	per 1 o 2 motori 24Vcc con decodificatore radio incorporato e modulo ricevente 433 MHz	per 1 o 2 motori 24Vcc con decodificatore radio incorporato e modulo ricevente 433 MHz
Modulo ricevente intercambiabile 433MHz --> 868MHz	■	■
Alimentazione di rete	230 V - 50/60 Hz	230 V - 50/60 Hz
Batterie	■ (con accessorio opzionale)	■ (con accessorio opzionale)
Alimentazione motore	24 Vcc / 2 x 6 A Ditec PWR25H, Ditec PWR35H, Ditec ARCBH, Ditec Facil	24 Vcc / 2 x 12 A Ditec PWR25H, Ditec PWR35H, Ditec PWR50H/HV/HR, Ditec ARCBH/1BH, Ditec Facil, Ditec Cubic, Ditec DOR
Motori compatibili		
Alimentazione accessori	24 Vcc / 0,3 A continuo - 0,5 A picco	24 Vcc / 0,5 A continuo
Elettroserratura	■	■
Lampeggiante	24 Vcc	24 Vcc
Spia automazione aperta	Condiviso con elettroserratura o lampeggiante	■
Predisposizione finecorsa	■	■
Virtual Encoder (gestione delle velocità e dei rallentamenti)	■	■
Regolazione dei parametri	da display	da display
Frenata / Rallentamento	■	■
Soft Start / Soft Stop	■	■
Regolazione tempo di manovra	■	■
Comando apertura	■	■
Comando apertura parziale	■	■
Comando chiusura	■	■
Comando di stop	■	■
Comando passo-passo	■	■
Comando uomo presente	■	■
Tempo di chiusura automatica regolabile	■	■
Gestione contatto chiusura automatica	■ (visualizzabile su display)	■ (visualizzabile su display e su PC con SW Amigo)
Datalogging integrato (contatori e cronologia ultimi allarmi)	■ (visualizzabile su display)	■ (visualizzabile su display e su PC con SW Amigo)
Datalogging esteso su microSD (registrazione approfondita di ogni evento)	■	■ (visualizzabile su PC con SW Amigo)
Aggiornamento FW tramite USB / MicroSD	■	■
Temperatura di funzionamento	-20°C / +55°C (-35°C / +55°C con NIO attivato)	-20°C / +55°C (-35°C / +55°C con NIO attivato)
Grado di protezione	IP55	IP55
Dimensioni prodotto (mm)	187x261x105	238x357x120

## FACILI DA SCEGLIERE, GLI ACCESSORI SPECIFICI

### Scheda

per controllo via Bluetooth tramite APP su smartphone e gestione di credenziali d'accesso (disponibile da settembre 2017)



### Controller

per la gestione delle batterie e della produzione di energia solare, completo di staffe per il montaggio



### Modulo ricevente 868MHz



### Batterie

complete di BOX di installazione  
- 2 x Batteria 2 Ah + scatola IP55 piccola  
- 2 x Batteria 6,5 Ah + scatola IP55 grande



### Entrematic Italy S.p.A.

Largo U. Boccioni, 1 • 21040 Origgio (VA) • Italy  
Tel +39 02 963911 • Fax: +39 02 9650314  
ditec@entrematic.com  
www.ditecentrematic.com • www.entrematic.com

Cod. N213A - 01/2017  
Entrematic LCU  
gdp milano 170465

È presente in: Francia, Germania, Spagna, Turchia e Canada.  
Per indirizzi e contatti visitare il nostro sito web [www.ditecentrematic.com](http://www.ditecentrematic.com)

