



POTENTE



GAMMA
COMPLETA



AFFIDABILE
E ROBUSTO



Ditec Cross

Automazione per cancelli scorrevoli
fino a 3000 Kg

IT

Ditec Cross

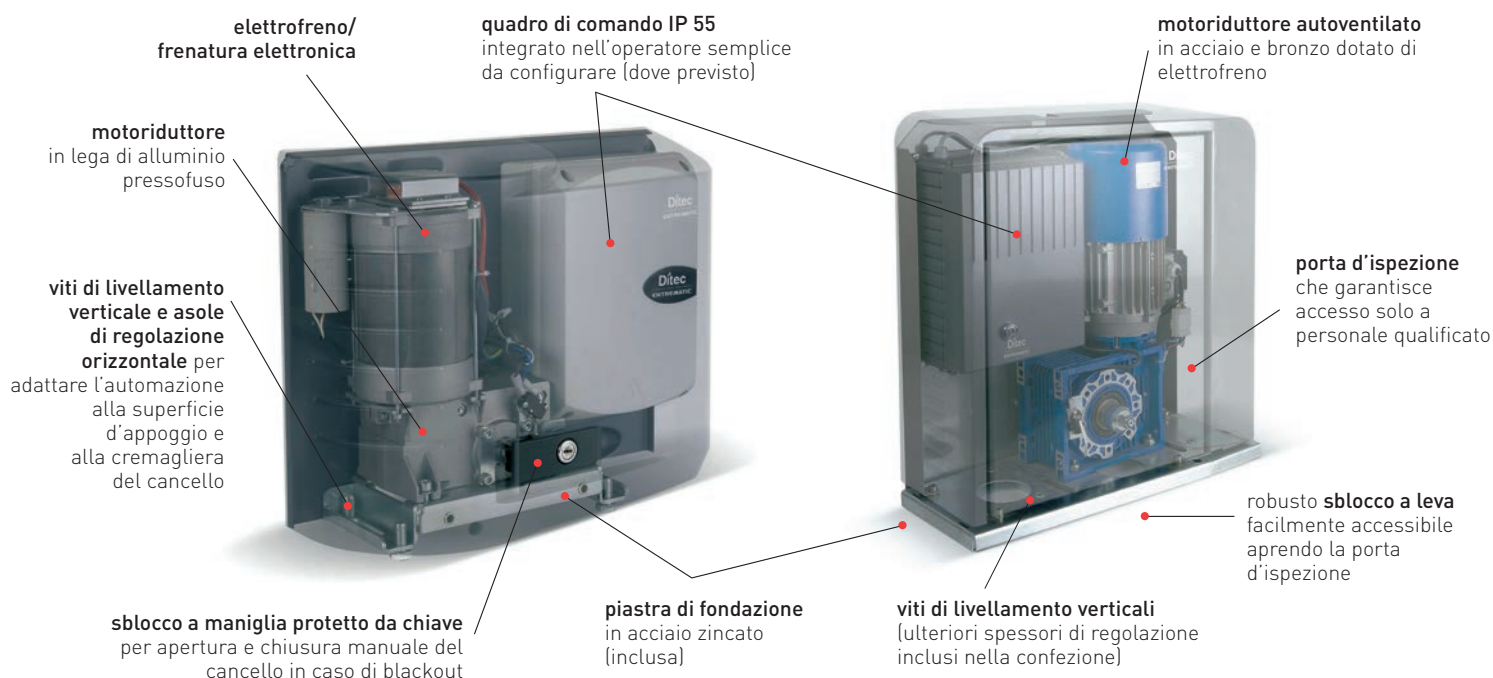
Ditec Cross è la gamma di operatori per cancelli scorrevoli che soddisfa tutte le diverse esigenze commerciali, industriali e condominiali garantendo le massime condizioni di sicurezza e affidabilità. Il **motoriduttore** è disponibile in tre diverse soluzioni con o senza il quadro di comando.

Ditec Cross 18 e Ditec Cross 19

Per cancelli scorrevoli con peso fino a 1800 Kg.
Ideale per **impiego intenso**

Ditec Cross 30

Per cancelli scorrevoli con peso fino a 3000 Kg.
Ideale per **impiego continuo (100%)**



AFFIDABILE e ROBUSTO,
un'automazione testata per durare

- **vite senza fine in acciaio**; nel modello Cross 30E è cementata, temperata e rettificata con corona in bronzo
- **grasso lubrificante** idoneo per temperature da -35°C a + 55°C e bagno d'olio per Cross 30E
- **pannelli di controllo** ad alta affidabilità basati su robusti contatti
- **irreversibilità del motoriduttore** per evitare l'installazione di elettroserrature
- **funzione Safety Test**
- **elettrofreno e frizione elettronica** per garantire irreversibilità e punti di arresto precisi

LA NOSTRA FORZA AL VOSTRO SERVIZIO

Una gamma completa. Un team di specialisti. Tecnologia e progettazione d'eccellenza. Una passione che ci distingue.

Entrematic è un partner commerciale con un'offerta completa nel settore dei sistemi d'ingresso automatici, che unisce competenza specialistica e marchi di grande fama.

Il marchio **Ditec**, leader mondiale da oltre 40 anni, offre una gamma completa di automazioni per cancelli, porte automatiche e porte rapide.

Normstahl
ENTRE/MATIC

DYNACO
ENTRE/MATIC

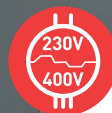
Ditec
ENTRE/MATIC

em
ENTRE/MATIC

KELLEY
ENTRE/MATIC

SERCO
ENTRE/MATIC

Amarr
ENTRE/MATIC



POTENTE

L'elettronica a 230 V - 400 V trifase garantisce massime prestazioni anche in condizioni avverse, grazie ad una maggiore spinta dinamica nella fase iniziale della manovra.

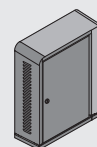
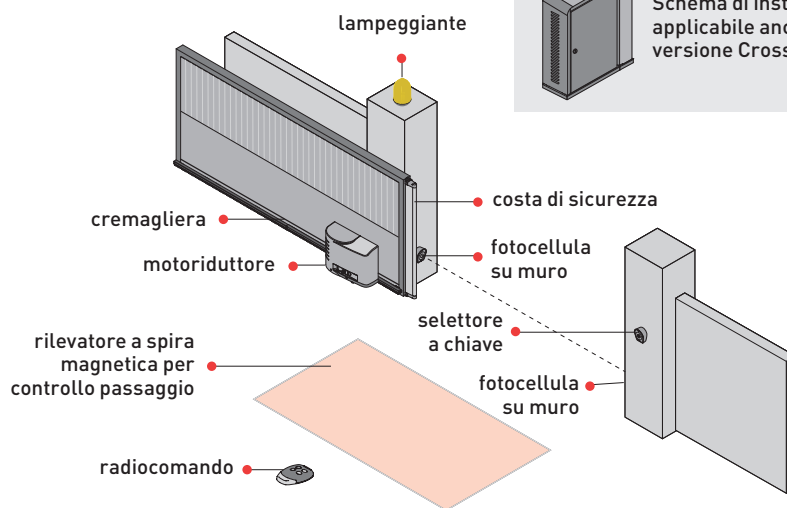


GAMMA COMPLETA

5 varianti disponibili:
 - 2 versioni da 1800 Kg senza quadro, una monofase e una trifase
 - 2 versioni da 1800 Kg con quadro, monofase
 - 1 versione da 3000 Kg con quadro, trifase

Esempio di installazione

Scopri su www.ditecentrematic.com gli accessori specifici e tutta la gamma di prodotti a marchio Ditec



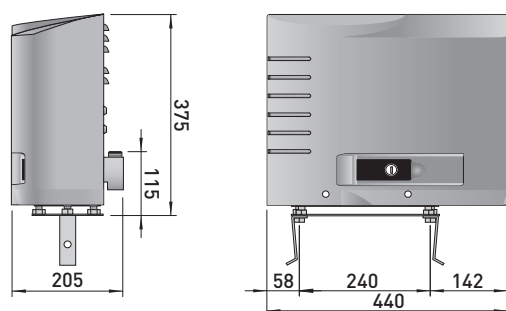
Schema di installazione applicabile anche con la versione Cross 30E

PIENA CONFORMITÀ ALLE DIRETTIVE E ALLE NORME EU

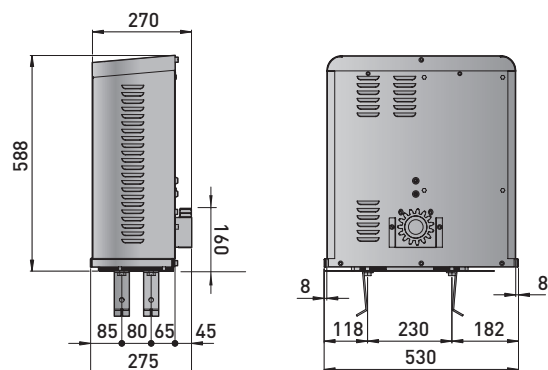


- 2014/30/EU - EMCD - Direttiva compatibilità elettromagnetica
- 2014/53/EU - RED - Direttiva apparecchiature radio
- 2006/42/CE - Direttiva macchine (Allegato II-B; Allegato II-A; Allegato I-capitolo 1)

Ditec Cross 18 - Ditec Cross 19



Ditec Cross 30



Caratteristiche tecniche

Descrizione	Cross 18	Cross 18E	Cross 18VE	Cross 19V	Cross 30E
Portata	1800 kg	1800 kg	1800 kg	1800 kg	3000 kg
Gestione corsa	finecorsa rotativo	finecorsa a levetta	finecorsa magnetico	finecorsa magnetico	finecorsa magnetico
Classe di servizio	4 - intenso	4 - intenso	4 - intenso	4 - intenso	5 - molto intenso
Intermittenza	S2 = 30 min S3 = 50%	S2 = 30 min S3 = 50%	S2 = 30 min S3 = 50%	S2 = 30 min S3 = 50%	S3 = 100%
Alimentazione	230 Vca - 50 Hz	230 Vca - 50 Hz	230 Vca - 50 Hz	400 Vca - 50 Hz	400 Vca - 50 Hz
Assorbimento	3 A	3 A	3 A	1,2 A	2,1 A
Spinta	1200 N	1200 N	1200 N	1500 N	3000 N
Velocità di apertura e chiusura	0,2 m/s	0,2 m/s	0,2 m/s	0,2 m/s	0,16 m/s
Corsa massima	11 m	20 m	20 m	20 m	20 m
Sblocco per apertura manuale	a chiave	a chiave	a chiave	a chiave	a leva
Grado protezione automazione	IP 24D	IP 24D	IP 24D	IP 24D	IP 45
Temperatura di funzionamento	-20°C / +55°C (-35°C / +55°C con NIO attivato)			-20°C / +55°C	
Quadri di comando	E1A o LOGICM (da prevedere)	E1A (integrato)	LOGICM (integrato)	E1T (da prevedere)	E1T (integrato)

Funzionalità principali dell'impianto

Quadro di comando	E1A	LOGIC M	E1T
Radio incorporata	■	da prevedere	da prevedere
Alimentazione di rete	230 Vca / 50/60 Hz	230 Vca / 50/60 Hz	230 Vca / 50/60 Hz
Alimentazione motore	230 Vca / 5 A	230 Vca / 1 x 5 A	400 Vca / 6 A
Alimentazione accessori	24 Vcc / 0,5 A	24 Vcc / 0,5 A	24 Vcc / 0,5 A
Lampeggiante	230 Vca	230 Vca e 24 Vcc	24 Vcc
Spia automazione aperta	da finecorsa	da finecorsa e analogica	da finecorsa
Luce di cortesia	■	■	
Predisposizione finecorsa	■	■	■
Regolazione di forza	trasformatore	trasformatore	
ODS - Rilevamento ostacoli	■	■	
Regolazione tempo manovra	■	■	
Comando apertura	■ (con dip-switch)	■	■ (con dip-switch)
Comando apertura parziale	■ (solo da telecomando)	■	■
Comando chiusura	■	■	■
Chiusura automatica temporizzata	■	■	■
Comando passo-passo	■	■	■
Comando uomo presente	■	■	■
Sicurezza di arresto	■	■	■
Sicurezza di inversione	■	■	■
Funzione safety test	■	■	■



Entrematic Italy S.p.A.

Largo U. Boccioni, 1 • 21040 Origgio (VA) • Italy

Tel +39 02 963911 • Fax: +39 02 9650314

ditec@entrematic.com

www.ditecentrematic.com • www.entrematic.com

Cod. N210A - 09/2016

Ditec Cross

RED APPLE INTERNATIONAL

È presente in: Francia, Germania, Spagna, Turchia e Canada.
Per indirizzi e contatti visitare il nostro sito web www.ditecentrematic.com

